



手動油圧操舵システム
HAND HYDRAULIC STEERING SYSTEM

MHSシリーズ

あくなき操縦性の追求のために。



MHS-30VXII
MHS-32VX
MHS-32VH
MHS-36VX
MHS-28G・B・H
MHS-32G・B・H
MHS-32UB
MHS-40Bi
MHS-L40Bi



ユニカス工業株式会社

MHS SERIES

あくなき操縦性の追求のために。

プレジャーボート・小型フィッシングボート向け手動油圧操舵システムとして常にアクティブに進化を重ね、その洗練されたデザイン設計思想により、快適なクルージング空間の演出／クルージングクオリティーの向上を実現します。

掘付パネルMAX. 20mm

パネルフランジ FP138

HELM PUMP
HM50B
(4) スタッド(ボルト)

STEERING WHEEL
S-N380



HELM PUMP



HM50P

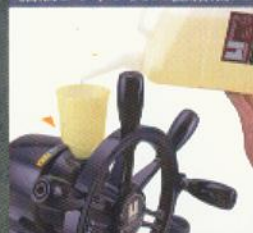
HM50B

軽量・コンパクトで取付パネル面からの突出も最小限におさえている為、キャビンをより広く有効に活用できます。吐出量のバリエーションも豊富でステアリングシリンダーとの組み合わせで多様な艇種に対応できます。

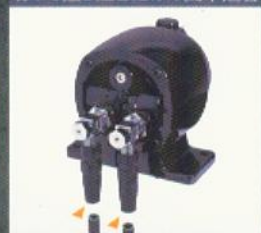
便利な多機能ストップ弁



給油しやすい大口径給油口



切って差し込むだけの簡単配管



多彩なオプションで、さらに快適なクルージング空間を実現。

2ヶ所増設完備品



HM50取付用
ブラケット

BK-138



HM50取付用
パネルキット

FP-138



二基掛用タイバーキット
TB-10/TB-20



フィッシングボートタイプ



S-N380

デストロイヤータイプ



S-D380

スポーツタイプ



S-N340

MHS-VXシリーズ



世界のアウトボード市場の主流が2ストロークから4ストロークへと移行する中、アウトボードと共に進化し続けるフロントマウントタイプのステアリングシリンダーです。

MHS-VXシリーズ仕様

システム型式	発生トルク (N-m)	ステアリング回転数(回)	ヘルムポンプ吐出量(cm ³)	ステアリングシリンダー	配管
MHS-30VXII	618	6.8	HM50 16	30VXII	1/4高圧ホース
MHS-32VX	659	6.9	HM50 20	32VX	3/8高圧ホース
MHS-32VH	659	6.9	HM50 20	32VH	3/8高圧ホース
MHS-36VX	1043	7.3	HM50 23	36VX	3/8高圧ホース

●ステアリングシリンダーの特徴

市場をリードする独自の異形パイプ構造に、耐久性をアップしたシンプル機構、コンパクトな機能性を併せ持つステアリングシリンダーです。

30VXII

150PS一基以下
100PS二基以下



32VH

200PS一基以下
150PS二基以下



32VX

200PS一基以下
150PS二基以下



36VX

300PS一基以下
250PS二基以下



○記載の適用馬力は艇種によって異なりますので、あくまでも目安としてください。 ○取付金具等は船外機メーカー「馬力:4st:2st」などにより、掲載の写真と異なる場合がありますのでお問い合わせください。

MHS-B/G/H/UBシリーズ



据付に必要なヘルムポンプ/ステアリングシリンダー/ステアリングホイール/配管材etc全てを梱包ケースに入れて収納。エア抜き作業も配管ポート部に内蔵した多機能ストップ弁でスピードアップ。高圧ホースも艇体に合わせてカット、ホース金具に差し込むだけの簡単作業。さらにシリンダー側にはステンレス製アタッチメント採用で耐蝕性にも配慮しています。

MHS-B/G/H/UBシリーズ仕様

システム型式	発生トルク (N-m)	ステアリング回転数(回)	ヘルムポンプ吐出量(cm ³)	ステアリングシリンダー	配管
MHS-28G	468	4.9	HM50 20	28G	3/8高圧ホース
MHS-28B	468	4.9	HM50 20	28B	3/8高圧ホース
MHS-28H	468	4.9	HM50 20	28H	3/8高圧ホース
MHS-32G	668	7.0	HM50 20	32G	3/8高圧ホース
MHS-32B	668	7.0	HM50 20	32B	3/8高圧ホース
MHS-32H	668	7.0	HM50 20	32H	3/8高圧ホース
MHS-32UB	944	7.7/6.6	HM50 23	32UB	3/8高圧ホース
MHS-40Bi	869	7.8	HM50 23	40Bi	3/8高圧ホース
MHS-L40Bi	1068	9.6	HM50 23	L40Bi	3/8高圧ホース

●ステアリングシリンダーの特徴

様々な推進方式に対応したラインアップを揃え、苛酷な条件下にも強靱で剛性の高い安全性に優れたステアリングシリンダーです。

28G/32G



28H/32H



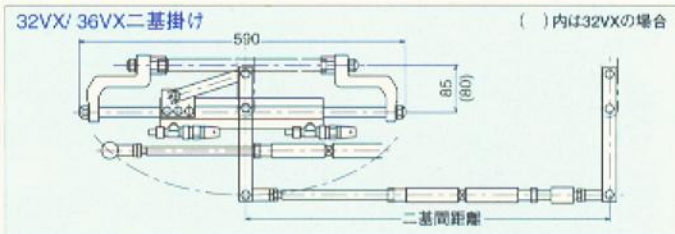
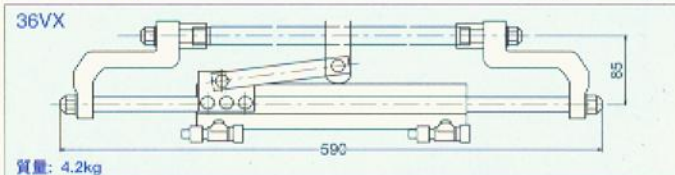
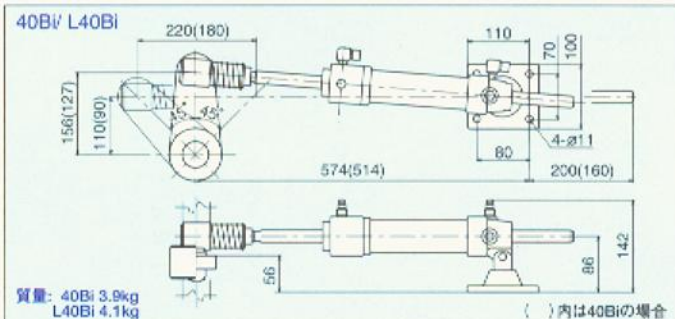
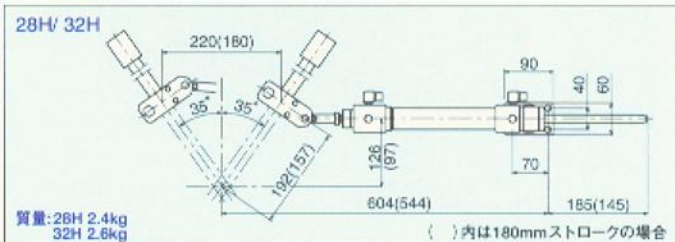
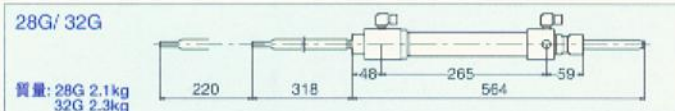
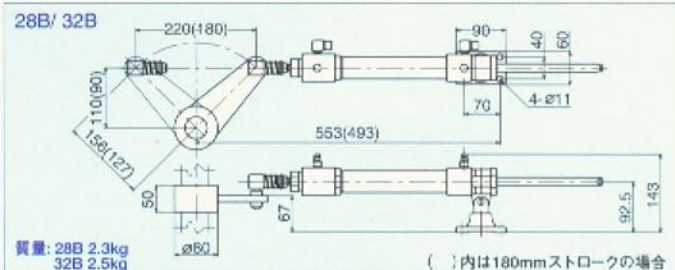
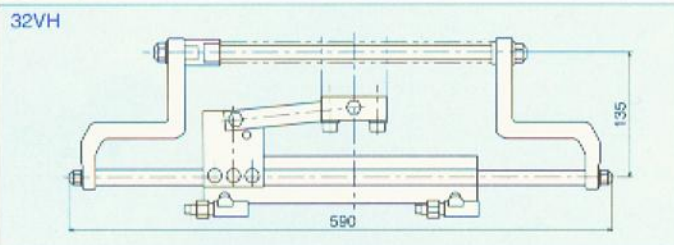
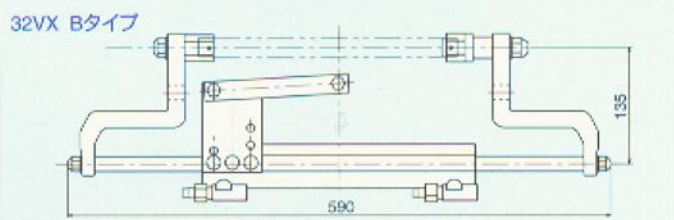
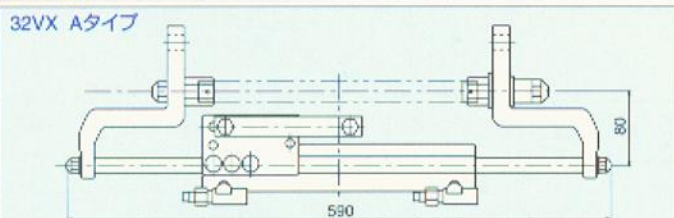
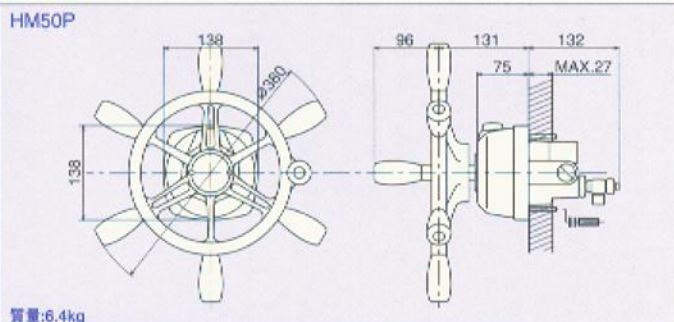
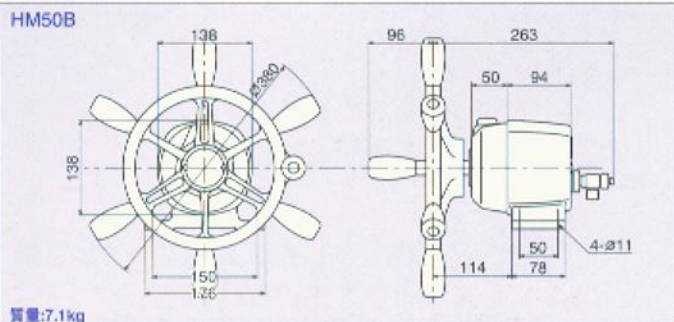
28B/32B



32UB



■外形寸法図



■オートパイロット/操舵リモコンへのシステムアップ



■船外機専用フィルター



・本カタログに記載の各システムのお取扱いに際しては、付属の取扱説明書を熟読の上、ご使用ください。 ・本カタログの仕様・寸法は、改良のため予告なく変更することがあります。

ユニカス工業株式会社

- 本社・工場: 〒708-1306 岡山県橋本郡奈義町西原455 TEL 0868(38)3131(代)
- 富塚統轄部: 〒550-0012 大阪市西区立売堀2-1-9日曜ビル7F TEL 06(6535)4871(代)
- 東京駐在員事務所: 〒140-0013 東京都品川区南大井4-13-20豊田ビル305号室 TEL 03(6404)2883(代)
- 福岡営業所: 〒812-0007 福岡市博多区東比恵3丁目28番28号 TEL 092(473)5510(代)
- 札幌営業所: 〒064-0826 札幌市中央区北六条西26-1-33(26K・ビル501号) TEL 011(621)0175(代)

地区代理店